

ET 421, ET 422



Особенности

- Входы 0/4...20 мА, 0...5 мА или 0...10 В.
- Работа с активными и пассивными датчиками.
- Функция опционального питания датчиков.
- Работа с входными сигналами по току и напряжению.
- Контроль выхода входного сигнала за допустимый предел.
- Высокая точность измерения.

Общие сведения

Преобразователи измерительные разделительные ET 421, ET 422 предназначены для измерения и гальванического разделения сигналов датчиков с входом 0/4...20 мА, 0...5 мА, 0...10 В и преобразования в сигналы 0/4...20 мА, 0...10 В.

Технические данные

Параметры	Характеристики	
	ET 421	ET 422
Модификация		
Количество входных каналов, шт.	1	2
Количество выходных каналов, шт.	1	2
Вход [Exia]IIS X:		
■ ток, мА	0/4...20, 0...5	0/4...20
■ напряжение, В	0...10	
Выход:		
■ ток, мА	0/4...20	0/4...20
■ напряжение, В	0...10	
Электрические параметры		
Напряжение питания, В	20...30	
Потребляемая мощность, Вт, не более	3,5	5,5
Пределы допускаемой основной приведенной погрешности преобразования сигнала (вход-выход), %, не более	±0,1 ±0,15 (для режима : вход 0...5 мА)	±0,1
Входное сопротивление:		
■ при измерении постоянного тока, Ом, не более	300	
■ при измерении напряжения постоянного тока, МОм, не менее	1	
Коэффициент подавления помехи общего вида, дБ, не менее	100	
Время распространения сигнала со входа на выход до уровня 0,9 заданной величины, мс	10	
Напряжение питания датчика, В	15...25	
Ограничение по току в цепи датчика, мА	24...26	
Параметры электробезопасности	II класс по ГОСТ Р МЭК 60950	
Напряжение гальванической изоляции:		
■ между входной и выходной цепями, В	1500	
■ между входной цепью и питанием, В	1500	
■ между выходной цепью и питанием, В	750	
■ между входными каналами, В	—	500

Параметры входных искробезопасных цепей

Напряжение холостого хода, В	31,5
Ток короткого замыкания, мА	65

Параметры выходной цепи

Максимальное сопротивление нагрузки:	750	
■ выход по току, Ом, не более		
■ выход по напряжению, МОм, не менее	2	—

Условия эксплуатации

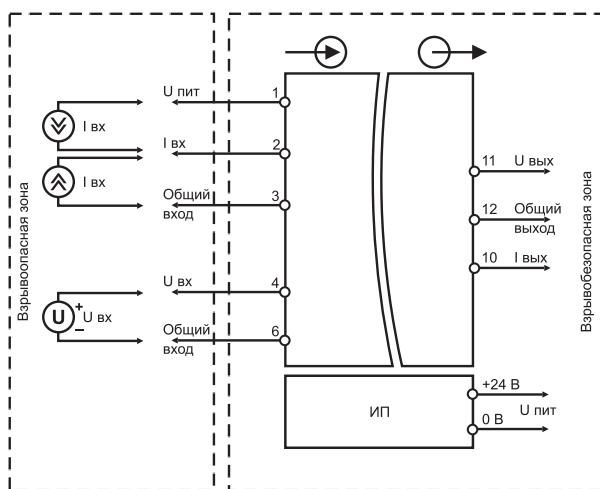
Диапазон рабочих температур, °С	-20... +60
Относительная влажность при температуре 40 °С, %, не более	95
Атмосферное давление, кПа	84...106,7
Срок службы, лет, не менее	10

Конструктивные параметры

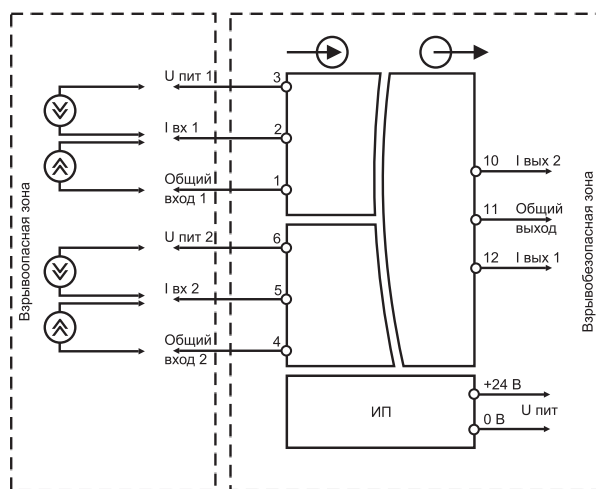
Степень защиты	IP30	
Масса, кг, не более	0,3	0,3
Размеры ШxВxГ, мм	17,5x104x114,5	17,5x104x114,5

Схемы подключения

ET 421



ET 422



Информация для заказа

Номер для заказа	Наименование
IO68E421E01	ET 421 – Преобразователь измерительный разделительный (1 канал)
IO68E422E01	ET 422 – Преобразователь измерительный разделительный (2 канала)